

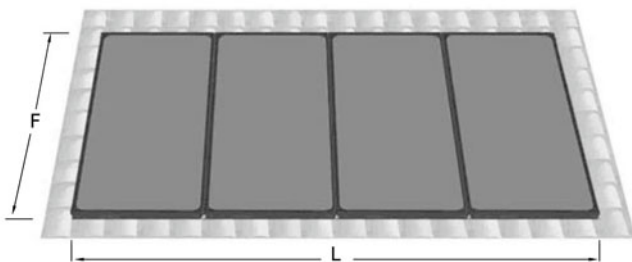
scheda tecnica SR 600



Q.tà	Componenti	Codice	Base	Completo	Full optional
4	Pannello solare Panda 2,6 Cu blu	PANMD3VBN	✓	✓	✓
2	Struttura di Sostegno Tetto a Falda	STCFMD32F	✓	✓	✓
1	Accumulo solare combi da 600/150 litri vetro porcellanato doppio serpentino	BVV0600C2	✓	✓	✓
1	Vaso di espansione circuito solare - 25 litri	IDRVE025L	✓	✓	✓
1	Stazione solare preassemblata	GPMCRF0ST	✓	✓	✓
1	Centralina elettronica completa di sensori	ELETCNTD3	✓	✓	✓
10	Litri di glicole monopropilenico	IDRLQGLCL	✓	✓	✓
1	Valvola miscelatrice	IDRVMX020	✓	✓	✓
Kit completo					
3	Valvola d'intercettazione a sfera	IDRVINTSF		✓	✓
1	Gruppo premontato sonda-sfiato pannello	GPMGES000		✓	✓
1	Valvola Jolly 180°C	IDRVJ0180		✓	✓
15	Metri di tubazione gemellata in rame coibentata DN18 con cavo sonda	IDRTG1815		✓	✓
Kit full optional					
1	Valvola di zora	IDRV2VE20			✓
2	Valvola di ritegno	IDRVRT020			✓
2	Valvola di sicurezza ingresso acqua fredda boiler 6 bar	IDRVSIC60			✓
2	Valvola di intercettazione a sfera	IDRVINTSF			✓
2	vaso di espansione boiler solare - 25 litri	IDRVE025P			✓
5	Metri di tubazione multistrato coibentata DN 20	IDRTM2005			✓
1	Gruppo di riempimento automatico	GPMRAS000			✓
1	Sistema ad orologio per ciclo inverso	ELETORLCI			✓

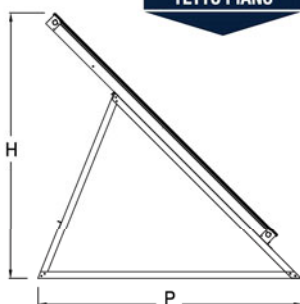
TETTO A FALDA

Mod.	Tetto	Pannello	Optional	Codice
SR600	FALDA	SLIM	BASE	SR0600FSB
			COMPLETO	SR0600FSC
			FULL OPT	SR0600FS0
		BLU	BASE	SR0600FBB
			COMPLETO	SR0600FBC
			FULL OPT	SR0600FBO



TETTO PIANO

Mod.	Tetto	Pannello	Optional	Codice
SR600	30°	BLU	BASE	SR0600EBB
			COMPLETO	SR0600EBC
			FULL OPT	SR0600EB0
	45°		BASE	SR0600IBB
			COMPLETO	SR0600IBC
			FULL OPT	SR0600IB0



Ingombri in mm: **tetto piano** LxPxH = 4800x2000x1850 Peso a vuoto 340 kg
tetto a falda LxF = 4800x2500 Peso a vuoto 280 kg